

WWG880 WCS PWash&TDos&Steam

W1 Waschmaschine Frontlader:

A -20%* | 9 kg | 1400 U/min | SteamCare | Automatische Dosierung | QuickPowerWash



EAN-Nr.: 4002516856450 / Materialnummer: 12703650 /
Alte Materialnummer: 11WG8801D

Allgemeine Informationen	
Modellbezeichnung	WWG880 WCS PWash&TDos&Steam
Materialnummer Hersteller	12703650
EAN-Nummer	4002516856450
Marketingklasse	Platinum
Bauform	
Säulenfähig	•
Türanschlag	rechts
Side-by-Side	•
Unterschiebbar	•
Bauart	
Produktmarke	W1 White Edition
Frontlader	•
Schleudern	
Max. Schleuderdrehzahl	1400
Spülstop	•
Funktion "ohne Schleudern"	•
Design	
Gerätefarbe	Lotosweiß
Blendenfarbe	Lotosweiß
Türdesign	Obsidianschwarz mit Chromring
Farbe Drehwahlschalter	Lotosweiß / Ring Chrom
Blendenausführung	5° geneigt
Bedienungsart	Drehwahlschalter
Display	DirectSensor weiß, 7-Segment
Reinigungsleistung	
Innovative Waschtechnologie PowerWash	•
Automatische Waschmitteldosierung TwinDos	•
Portionsgerechte Dosierung CapDosing	•
Wäscheschonung	
Schontrommel	•
Beladung in kg	9
Bedienkomfort	
Vernetzung mit Miele@home	•
Dampfsystem SteamCare	•
Startvorwahl bis zu 24h	•
Restzeitanzeige	•
Programmablauf-Anzeige	•
AutoClean Einspülkasten	•
AddLoad	•
Effizienz und Nachhaltigkeit	
Energieeffizienzklasse (A – G)	A
Sparsamer als der Grenzwert (52) der Energieeffizienzklasse A	20%
Gewichteter Energieverbrauch pro 100 Betriebszyklen für den Waschzyklus in kWh	40

- Getestet auf 20 Jahre perfekte Wäschepflege*
- Noch mehr Energie sparen mit A -20%**
- SteamCare reduziert die Bügelzeit um bis zu 50 % und frischt Ihre Kleidung auf
- Exakte und automatische Waschmitteldosierung mit TwinDos®***
- QuickPowerWash sorgt für effiziente und schnelle Ergebnisse in nur 49 Minuten****

* Während der Entwicklungsphase der Waschmaschinenreihe W1 / W2 hat Miele Modelle & Kernkomponenten mit 5000 Waschgängen (= 5 Wäschen p. Woche für 50 Wochen p.a.) in div. Programmen getestet. Mehr: miele.com/20years

** 20 % sparsamer als der Grenzwert (52) der Energieeffizienzklasse A.

*** Zur ausschließlichen Verwendung mit Miele UltraPhase Waschmittel.

**** Dies gilt für alle Miele Waschmaschinen, die eine Realisierung der in der Zusammenfassung des Prüfberichtes WL 1110/18 dargestellten verfahrens- und maschinentechnischen Parameter ermöglichen.



WWG880 WCS PWash&TDos&Steam

W1 Waschmaschine Frontlader:

A -20%* | 9 kg 1400 U/min | SteamCare | Automatische Dosierung | QuickPowerWash



EAN-Nr.: 4002516856450 / Materialnummer: 12703650 /

Alte Materialnummer: 11WG8801D

Gewichteter Wasserverbrauch pro Betriebszyklus in l	50
Schleudereffizienzklasse (A – G)	B
Luftschallemissionsklasse (beim Schleudern; A – D)	A
Luftschallemission beim Schleudern in dB(A) re1pW	72
Dauer des Programms "ECO 40-60" bei Nennkapazität	229
Leistungsaufnahme im Aus-Zustand in W	0,40
Leistungsaufnahme im vernetzten Bereitschaftsbetrieb in W	0,80
Niedrigtemperaturwaschen "kalt" und "20°C"	•
Mengenautomatik	•
Wassermengenzähler	•
Schaumregulierung	•
ProfiEco Motor	•
Waschprogramme	
QuickPowerWash	•
Baumwolle	•
Baumwolle mit Vorwäsche	•
Pflegeleicht	•
Feinwäsche	•
Oberhemden	•
Wolle (Handwäsche)	•
Express 20	•
Pumpen/Schleudern	•
ECO 40-60	•
Waschoptionen	
Kurz	•
Vorbügeln mit Dampf	•
Summer	•
Sicherheit	
Wasserschutzsystem	Watercontrol-System
Kindersicherung	•
PIN-Code	•
Optische Schnittstelle	•
Technische Daten	
Abmessungen (H x B x T) in mm	850 x 596 x 643
Abmessungen in mm (Breite)	596
Abmessungen in mm (Höhe)	850
Abmessungen in mm (Tiefe)	643
Gerätetiefe bei geöffneter Tür in mm	1077
Gewicht in kg	80
Spannung in V	220-240
Absicherung in A	10
Frequenz in HZ	50
Gesamtanschlusswert in kW	2,10-2,40
Länge Wasserzulaufschlauch in m	1,60
Länge Wasserablaufschlauch in m	1,50
Länge der elektrischen Zuleitung in m	2
Mitgeliefertes Zubehör	
3 Caps	•

WWG880 WCS PWash&TDos&Steam

W1 Waschmaschine Frontlader:

A -20%* | 9 kg 1400 U/min | SteamCare | Automatische Dosierung | QuickPowerWash



EAN-Nr.: 4002516856450 / Materialnummer: 12703650 /

Alte Materialnummer: 11WG8801D

UltraPhase 1 + 2

Gutschein für 5 Kartuschen Miele UltraPhase

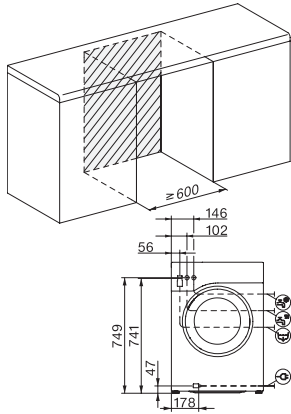
•

•

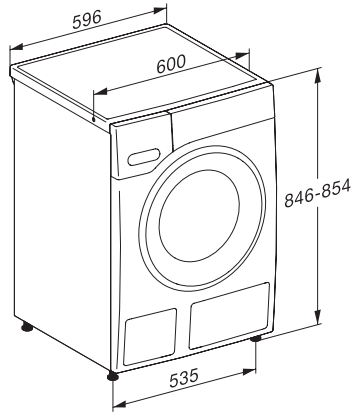
WWG880 WCS PWash&TDos&Steam

W1 Waschmaschine Frontlader:

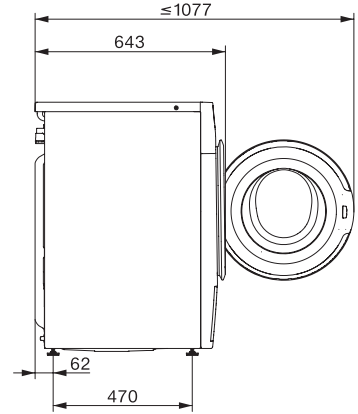
A -20%* | 9 kg | 1400 U/min | SteamCare | Automatische Dosierung | QuickPowerWash



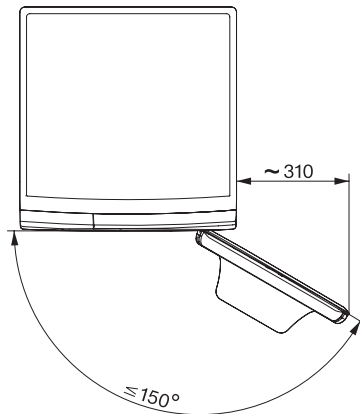
W1 Skizze, 5 Grad Blende, Maße in mm



W1 Skizze, 5 Grad Blende, Maße in mm



W1 Skizze, 5 Grad Blende, Maße in mm



W1 Skizze, 5 Grad Blende, Maße in mm