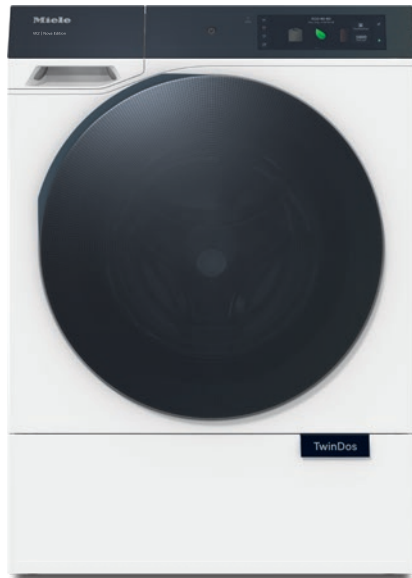


WQ 1000 WPS Nova Edition  
W2 Waschmaschine Frontlader  
A | 9 kg | 1600 U/min | InfinityCare | Automatische Dosierung | SmartMatic



- Getestet auf 20 Jahre perfekte Wäschepflege\*
- Waschen so schonend wie nie zuvor mit der InfinityCare Schontrommel
- Sparen Sie mit TwinDos® bis zu 40 % Waschmittel dank automatischer Dosierung\*\*
- Unser Automatikprogramm SmartMatic® passt Verbräuche automatisch an
- Das große farbige M Touch Pro Display macht die Bedienung besonders komfortabel

\* Während der Entwicklungsphase der Waschmaschinenreihe W1 / W2 hat Miele Modelle & Kernkomponenten mit 5000 Waschgängen (= 5 Waschen p. Woche für 50 Wochen p.a.) in div. Programmen getestet. Mehr: [miele.com/20years](http://miele.com/20years)

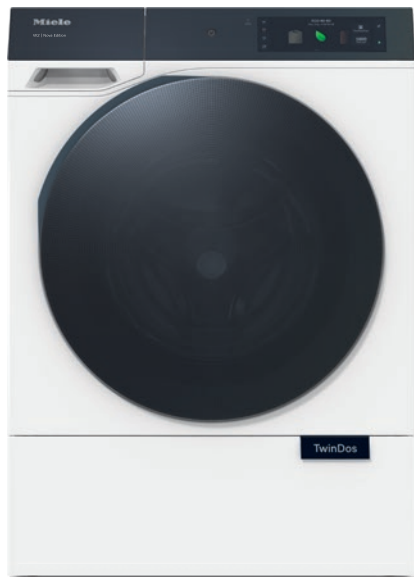
\*\* Im Vergleich zu manueller Dosierung und basierend auf internen Testergebnissen.



EAN-Nr.: 4002516859475 / Materialnummer: 12698670 /  
Alte Materialnummer: 11Q10002D

<b>Allgemeine Informationen</b>	
Modellbezeichnung	WQ 1000 WPS Nova Edition
Materialnummer Hersteller	12698670
EAN-Nummer	4002516859475
Marketingklasse	Diamond
<b>Bauform</b>	
Säulenfähig	•
Türanschlag	rechts
Side-by-Side	•
Unterschiebbar	•
<b>Bauart</b>	
Produktmarke	W2 Nova Edition
Frontlader	•
<b>Schleudern</b>	
Max. Schleuderdrehzahl	1600
Spülstop	•
Funktion "ohne Schleudern"	•
<b>Design</b>	
Gerätefarbe	Lotosweiß
Tür- und Blendendesign	BlackEffect
Blendenausführung	schräg
Bedienungsart	Touch-Bedienung
Display	M Touch Pro
AmbientLight	•
MotionReact	•
<b>Reinigungsleistung</b>	
Innovative Waschtechnologie PowerWash	•
Automatische Waschmitteldosierung TwinDos	•
Automatische Kartuschenerkennung TwinDos	•
Portionsgerechte Dosierung CapDosing	•
Fleckenoption	•
AddProgrammes	•
Exzellente Hygiene	•
<b>Wäscheschonung</b>	
InfinityCare Schontrommel	•
Beladung in kg	9
<b>Bedienkomfort</b>	
Vernetzung mit Miele@home	•
Dampfsystem SteamCare	•
Startvorwahl bis zu 24h	•
Restzeitanzeige	•
Tageszeitanzeige	•
Programmablauf-Anzeige	•
Info-Texte	•
Favoriten-Programme	•
Trommelbeleuchtung	LED
MultiLingua	•

WQ 1000 WPS Nova Edition  
W2 Waschmaschine Frontlader  
A | 9 kg | 1600 U/min | InfinityCare | Automatische Dosierung | SmartMatic



EAN-Nr.: 4002516859475 / Materialnummer: 12698670 /  
Alte Materialnummer: 11Q10002D

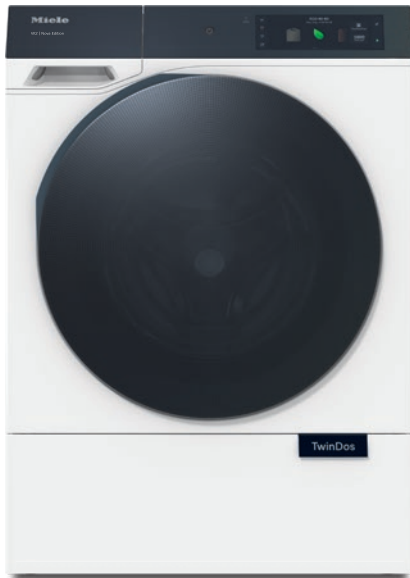
AutoClean Einspülkasten	•
AddLoad	•
ComfortOpen	•
<b>Effizienz und Nachhaltigkeit</b>	
Energieeffizienzklasse (A – G)	A
Gewichteter Energieverbrauch pro 100 Betriebszyklen für den Waschzyklus in kWh	49
Gewichteter Wasserverbrauch pro Betriebszyklus in l	50
Schleudereffizienzklasse (A – G)	A
Luftschallemissionsklasse (beim Schleudern; A – D)	A
Luftschallemission beim Schleudern in dB(A) re1pW	70
Dauer des Programms "ECO 40-60" bei Nennkapazität	229
Leistungsaufnahme im Aus-Zustand in W	0,50
Leistungsaufnahme im Stand-by Modus in W	0,50
Leistungsaufnahme im vernetzten Bereitschaftsbetrieb in W	2,00
Zeitdauer bis automatisches Schalten in Aus-Zustand in min	15
Zeitdauer bis automatisches Schalten in Bereitschaftsbetrieb in min	15
Zeitdauer bis automatisches Schalten in vernetzten Bereitschaftsbetrieb in min	15
Automatische Beladungserkennung FlexLoad	•
Warmwasseranschluss	•
EcoFeedback	•
Niedrigtemperaturwaschen "kalt" und "20°C"	•
Mengenautomatik	•
Wassermengenzähler	•
Schaumregulierung	•
ProfiEco Motor	•
<b>Waschprogramme</b>	
QuickPowerWash	•
Baumwolle	•
Pflegeleicht	•
Feinwäsche	•
Seide (Handwäsche)	•
Wolle (Handwäsche)	•
Express 20	•
Dunkles/Jeans	•
Outdoor	•
Imprägnieren	•
Sportwäsche	•
Sportschuhe	•
Maschine reinigen	•
Nur Spülen	•
ECO 40-60	•
Hemden/Blusen	•
Daunen/Bettdecken	•
Gardinen/Vorhänge	•

WQ 1000 WPS Nova Edition  
 W2 Waschmaschine Frontlader  
 A | 9 kg | 1600 U/min | InfinityCare | Automatische Dosierung | SmartMatic

EAN-Nr.: 4002516859475 / Materialnummer: 12698670 /  
 Alte Materialnummer: 11Q10002D

Neue Kleidung	•
SmartMatic®	•
Nur Vorbügeln	•
Trommel reinigen	•
Bettwäsche	•
<b>Waschoptionen</b>	
SingleWash	•
Kurz	•
Einweichen	•
Vorwäsche	•
Wasser plus	•
Zusätzlicher Spülgang	•
Extra leise	•
Vorbügeln mit Dampf	•
Summer	•
Hygiene plus	•
Energiesparen	•
<b>Sicherheit</b>	
Wasserschutzsystem	Waterproof-System
Kindersicherung	•
PIN-Code	•
<b>Technische Daten</b>	
Abmessungen (H x B x T) in mm	850 x 596 x 620
Abmessungen in mm (Breite)	596
Abmessungen in mm (Höhe)	850
Abmessungen in mm (Tiefe)	620
Gerätetiefe bei geöffneter Tür in mm	1087
Gerätetiefe ohne Tür in mm	600
Gewicht in kg	91
Spannung in V	220-240
Absicherung in A	10
Frequenz in HZ	50
Gesamtanschlusswert in kW	2,10-2,40
Länge Wasserzulaufschlauch in m	1,60
Länge Wasserablaufschlauch in m	1,50
Länge der elektrischen Zuleitung in m	2
<b>Mitgeliefertes Zubehör</b>	
3 Caps	•
UltraPhase 1 + 2	•
Gutschein für 5 Kartuschen Miele UltraPhase	•

WQ 1000 WPS Nova Edition  
W2 Waschmaschine Frontlader  
A | 9 kg | 1600 U/min | InfinityCare | Automatische Dosierung | SmartMatic



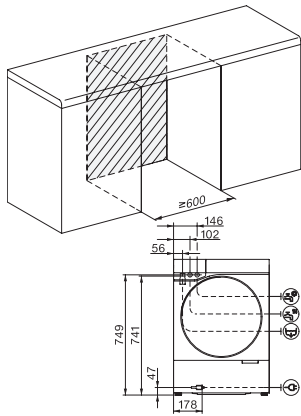
EAN-Nr.: 4002516859475 / Materialnummer: 12698670 /  
Alte Materialnummer: 11Q10002D

#### Verfügbare Displaysprachen

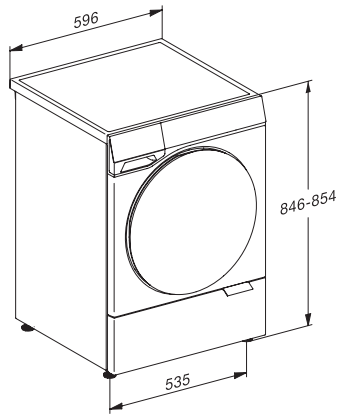
Verfügbare Displaysprachen durch MultiLingua

deutsch, dansk, english,  
english (AU), english (CA),  
english (GB), english (US),  
eesti, suomi, français,  
français (CA), français  
(FR), ελληνικά, italiano, [?]  
[?][?], [?][?][?], hrvatski,  
latviesu, lietuviu, bahasa  
malaysia, nederlands, norsk,  
polski, portugûês, română,  
русский, svenska, srpski,  
slovenčina, slovenščina,  
español, čeština, türkçe,  
українська, magyar

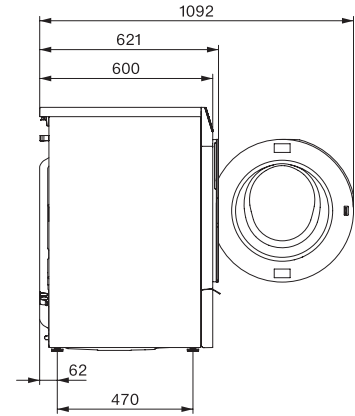
WQ 1000 WPS Nova Edition  
W2 Waschmaschine Frontlader  
A | 9 kg | 1600 U/min | InfinityCare | Automatische Dosierung | SmartMatic



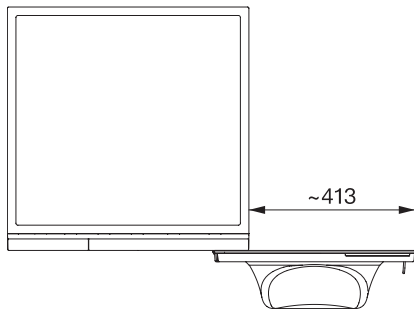
W2 mit Glastür, 17 Grad Blende, Maße in mm



W2 mit Glastür, 17 Grad Blende, Maße in mm



W2 mit Glastür, 17 Grad Blende, Maße in mm



W2 mit Glastür, 17 Grad Blende, Maße in mm